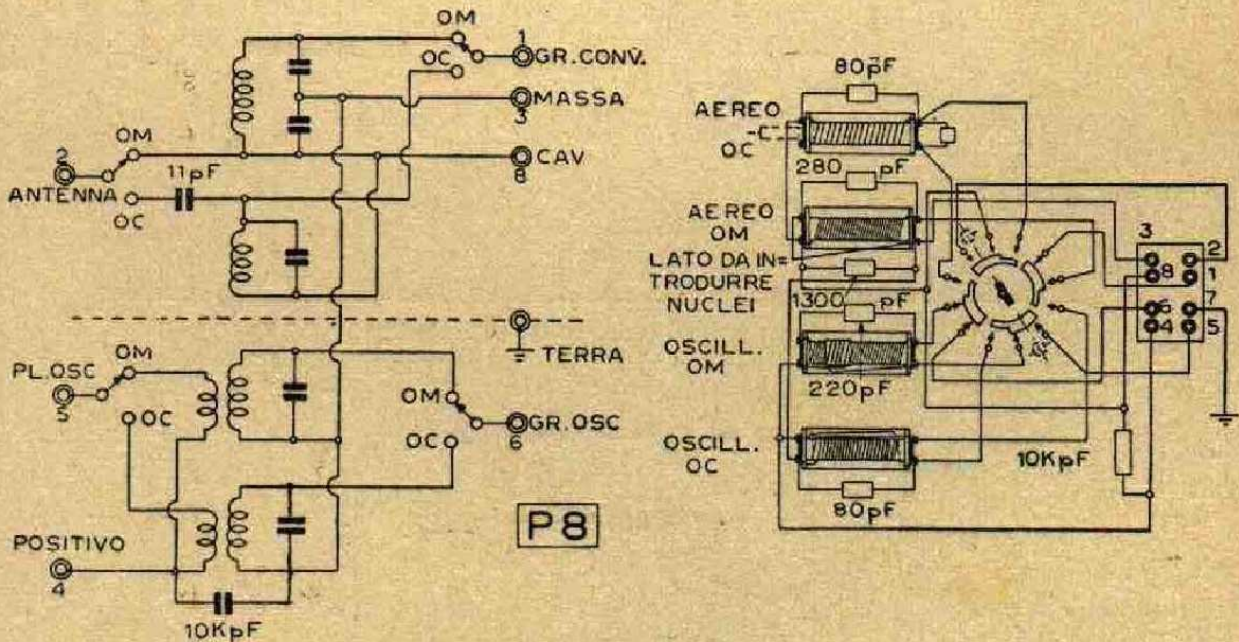


Lo schema elettrico del ricevitore.



Lo schema elettrico e il disegno costruttivo del gruppo Nova P8  
impiegato nel mod. 5M2-R.